



WOODVEX
composite decking

Decking and Accessories installation guide

Инструкция по монтажу и эксплуатации террасных систем



Введение

WOODVEX террасные системы должны быть установлены в соответствии с местными строительными нормами и этой инструкцией по монтажу. Компания не несет ответственности за ошибки, допущенные в ходе монтажа настила. Нарушение инструкции по монтажу может привести к аннулированию гарантии. Террасные системы WOODVEX могут не соответствовать параметрам для установки в любых местах и на любые поверхности, решение должен принимать инженер, имеющий опыт в данной сфере. Не используйте при монтаже комплектующие других производителей, это может повлечь за собой нарушение конструкции и аннулирование гарантии на систему.

Необходимые инструменты

Для монтажных работ Вам понадобятся следующие инструменты:

- Рулетка
- Электрический лобзик/Циркулярная пила
- Шуруповёрт
- Киянка
- Уровень
- Карандаш
- Перфорированная лента
- Саморезы

Используйте инструменты только в соответствии с их инструкциями по эксплуатации.

Используйте только диски/пилки с мелкими зубьями, предназначенные для пластика/ламината/дсп. Крупные зубья (для древесины) могут повредить поверхность композита при распиле.

Для крепления к ДПК лаге используется Саморез с полной резьбой 3.5x25мм, к алюминиевой лаге - саморез по металлу аналогичного размера.

Основные требования по монтажу и эксплуатации

ВАЖНО! -Террасная система из ДПК имеет ряд особенностей, присущих компонентам

в составе доски – а именно древесины и пластика. ДПК имеет значительную стойкость к влаге и УФ-лучам, однако прямая эксплуатация в воде ЗАПРЕЩЕНА. ДПК материал требует постоянной вентиляции, испарения накопившейся влаги. Это достигается шовным зазором между досками и монтаже на направляющих(лагах) с уклоном для стока воды. Застой воды под поверхностью настила также ведет к сокращению срока службы доски, короблению поверхности.

-УФ-фильтр в составе доски позволяет ей иметь свой оттенок в течение многих лет, однако внешний слой, подверженный воздействию атмосферных явлений, имеет свойство стабилизироваться в теч.1 полного года эксплуатации на 5-7%.Древесная мука по своей природе имеет разные оттенки, это также может незначительно влиять на оттенок доски. Незначительная разница в оттенке профилей одной партии является нормальной и не свидетельствует о каком-либо дефекте или браке на производстве.

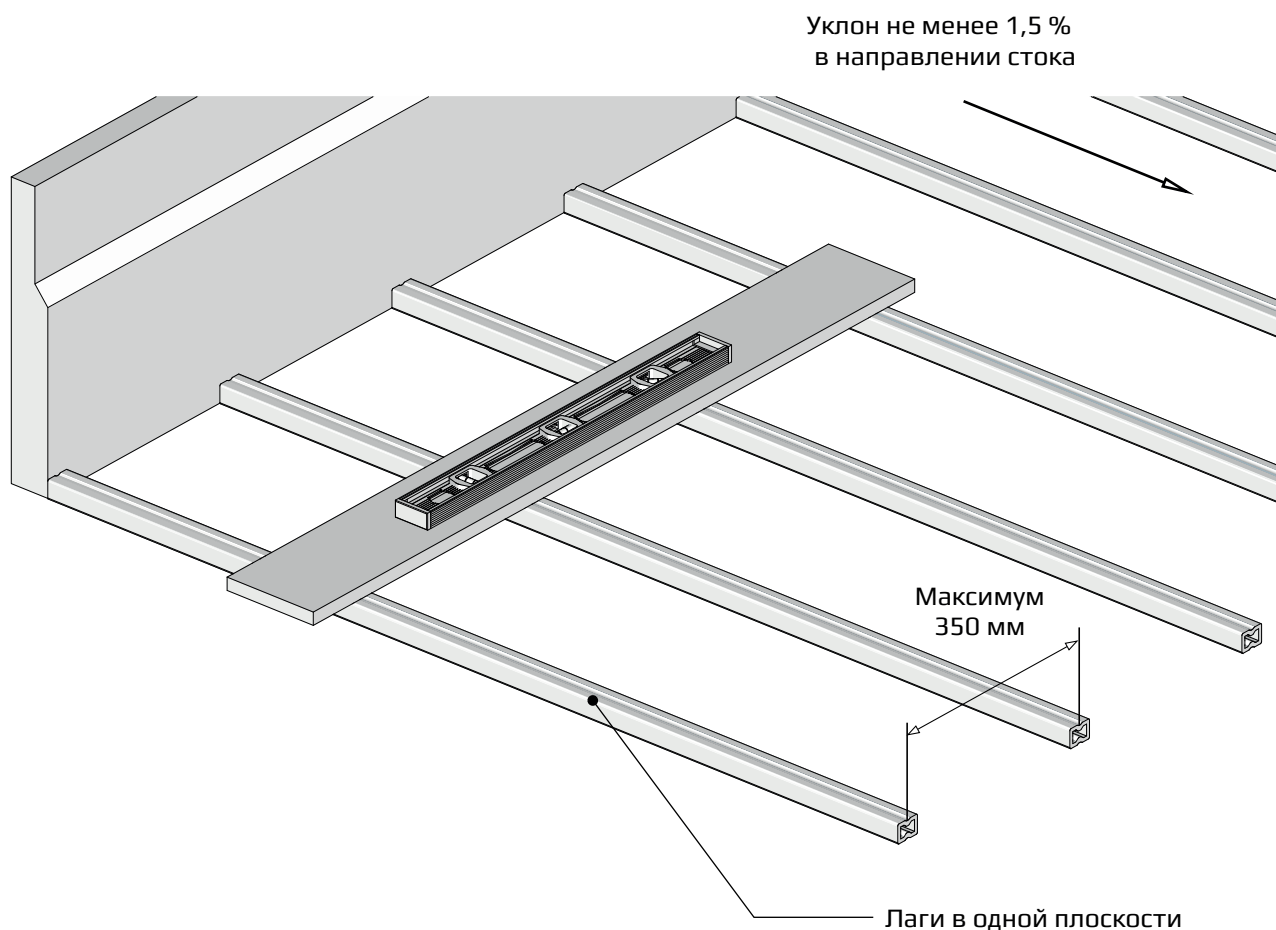
- Основание для монтажа должно быть ровным и прочным – бетонная стяжка, металлокаркас, регулируемые опоры(на твердом основании). Укладка на грунт не допускается.

- Доска монтируется только с помощью специального крепежа, который вставляется в пазы досок с целью создания вентиляционного шва между ними. Этот шов также компенсирует линейные расширения материала.

-Перепады температур и влажности могут вызвать линейные расширения как отдельных досок, так и в целом настила. Необходимо соблюдать все требования по компенсирующим зазорам между досками как в длину, так и в ширину настила.

Подготовка основания

Монтаж направляющих для террасной доски необходимо выполнять на заранее подготовленной поверхности. Твердая площадка из бетона обеспечит наибольшую долговечность конструкции, однако можно использовать загрунтованную металлическую обрешетку. Также допускается деревянный каркас с сечением профиля не менее 100x100мм. Важно помнить, что подобные обрешетки нуждаются в уходе и их необходимо периодически защищать от гниения, а также проверять целостность конструкции со временем.

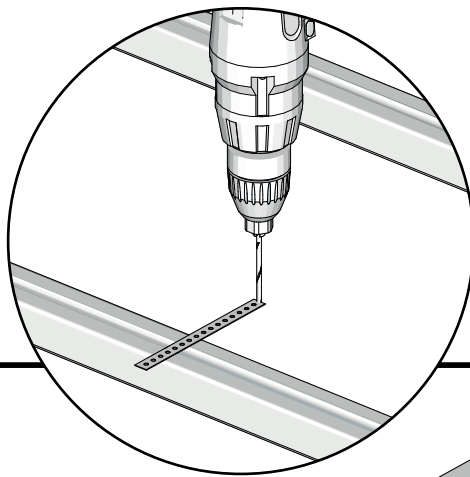


Направляющие мы рекомендуем использовать из ДПК либо алюминия. Они не подвержены гниению и не требуют ухода. Деревянные направляющие требуют постоянного ухода, а также могут повредить террасную доску в процессе иссыхания, гниения либо впитывания воды.

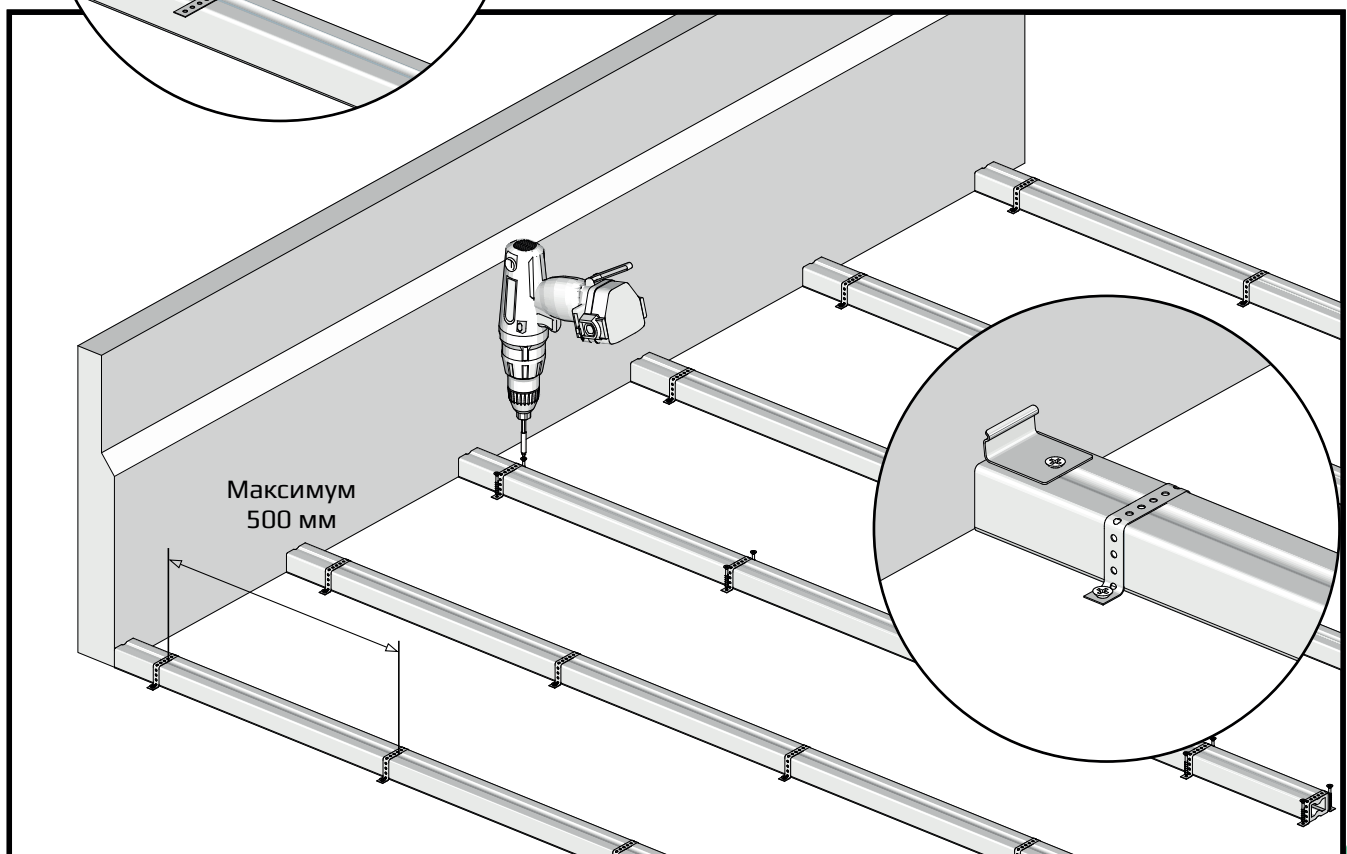
Направляющие из ДПК крепятся к основанию через стяжку – они обрамляются с помощью перфорированной ленты. Лента подтягивается каждые 500мм к основанию дюбель-гвоздями, саморезами либо болтами.

Направляющие из металла можно жестко присверливать, либо использовать их в качестве части жесткой сварной конструкции.

Шаг между центрами направляющих должен составлять не более:
35см для моделей WOODVEX Select, WOODVEX Select Colorite
40см для моделей WOODVEX Expert, WOODVEX Solid



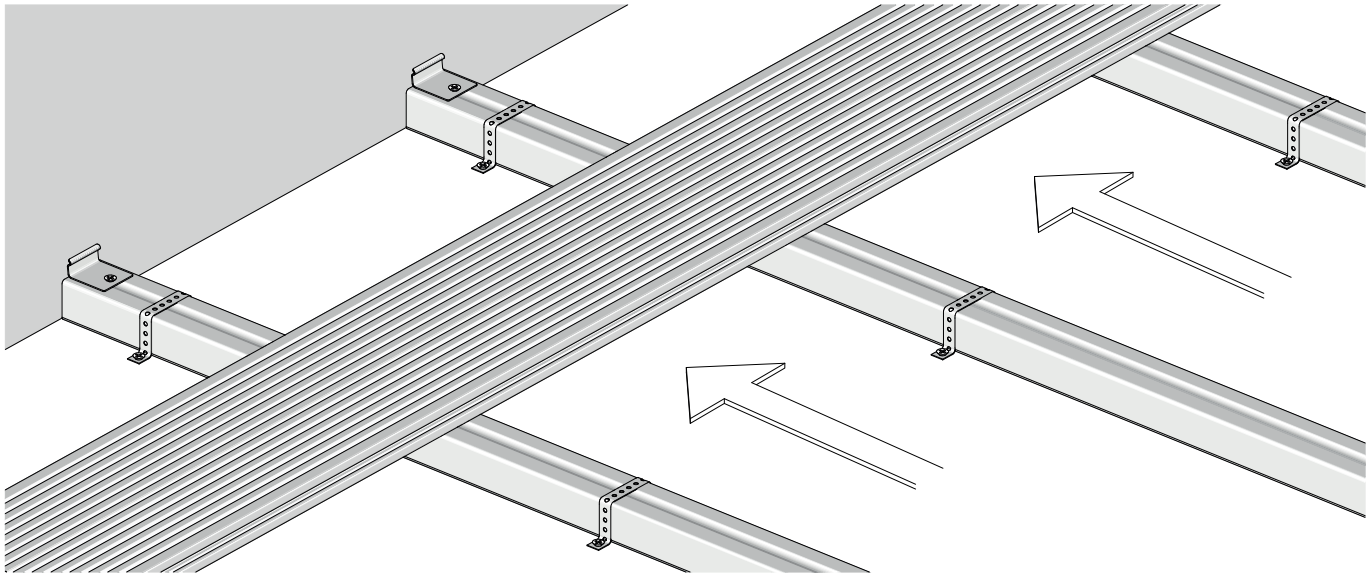
- При стыковке торцов направляющих из ДПК оставьте зазор не менее 5мм для линейного расширения. Также отступите от стены >8мм
- В местах, на которые планируется значительные нагрузки шаг необходимо сократить до 15-25 см. в зависимости от планируемой нагрузки.
- При диагональном настиле доски шаг направляющих следует делать не более 25 см.
- Уклон площадки для оттока воды не менее 1.5%



Монтаж

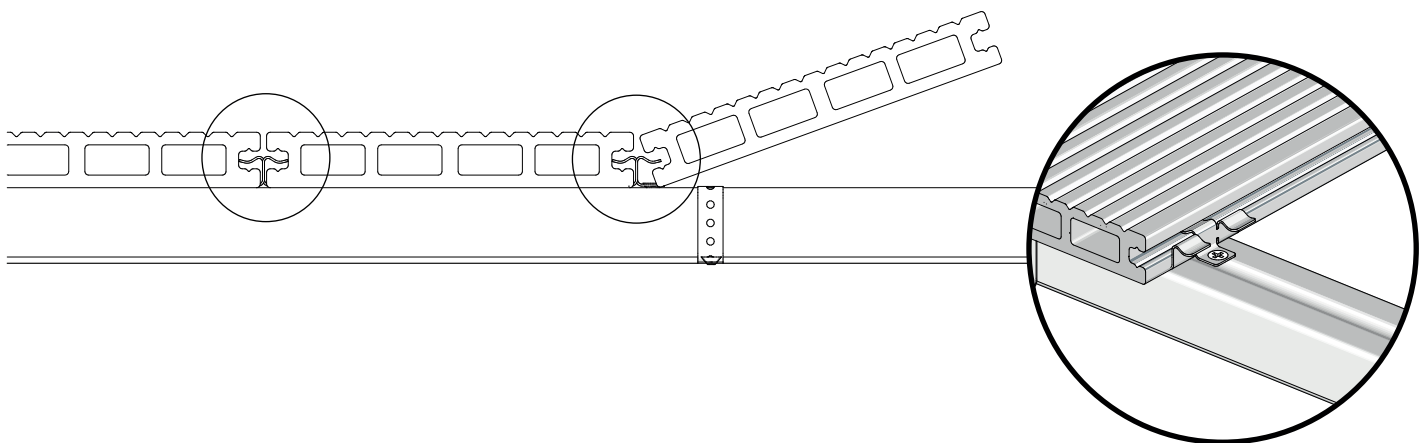
На края направляющих крепим стартовые монтажные клипсы, засверлив их саморезом через специальное отверстие. Не прикладываете большое усилие при вкручивании самореза во избежание его прокручивания в лаге.

Вставляем доску до упора и с другой ее стороны аналогичным образом крепим рядную клипсу крепления.



Для равномерного зазора и полного прилегания доски используйте киянку. **ВАЖНО** - Не подбивайте доски вплотную друг к другу, это нарушит отток воды с поверхности и вентиляцию настила.

Следующая доска крепится аналогично. Последняя доска крепится рядом финишных либо обычных клипс.

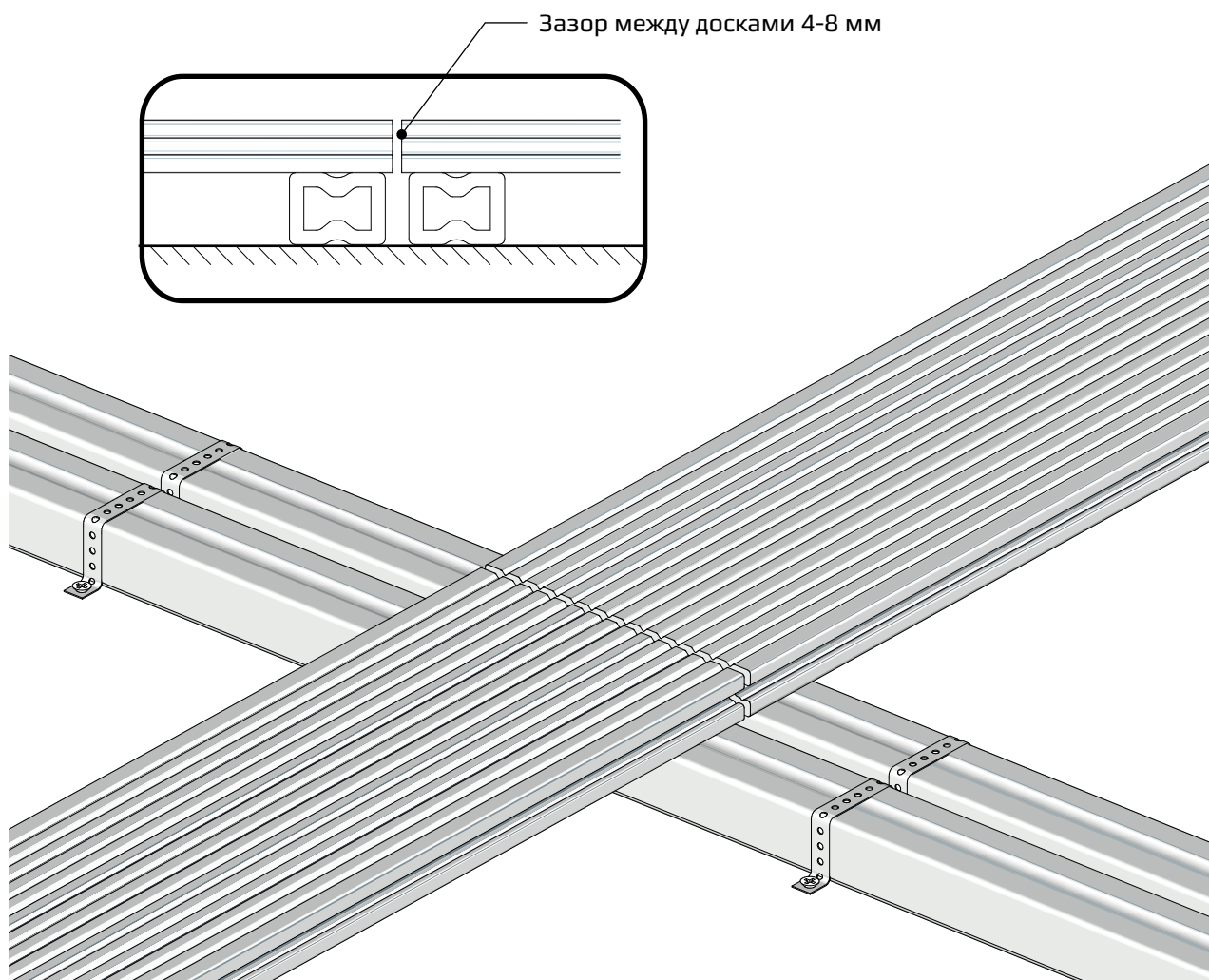


Стыковка досок и направляющих

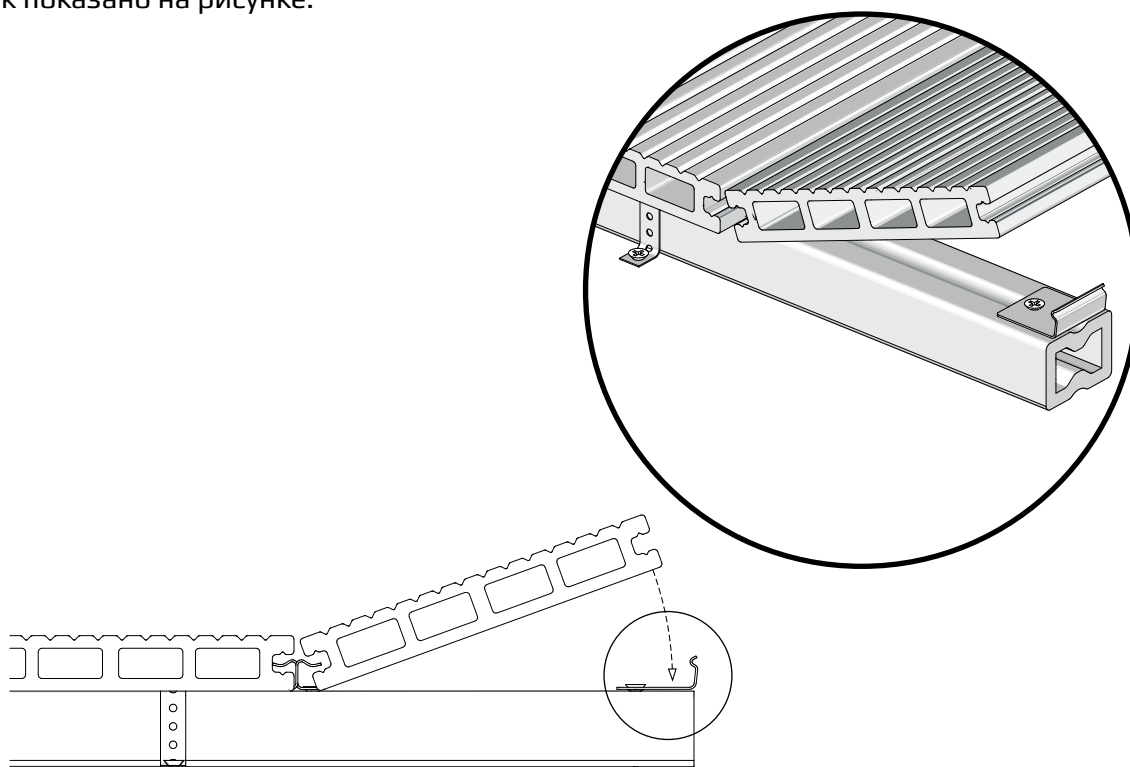
При стыковке досок торцами необходимо использовать двойной ряд направляющих так, чтобы каждый край доски опирался на свою лагу. При стыковке торцов террасной доски из ДПК оставьте зазор между их направляющими **от 4 до 8 мм** для линейного расширения.

При стыковке торцов террасной доски из ДПК оставьте зазор между ними **от 4 до 8 мм** для линейного расширения.

При монтаже в прохладную погоду (до 12°C) увеличьте данные зазоры в 2 раза, для нивелирования расширения при потеплении. В теплую погоду возможно отрегулировать зазоры до стандартных.



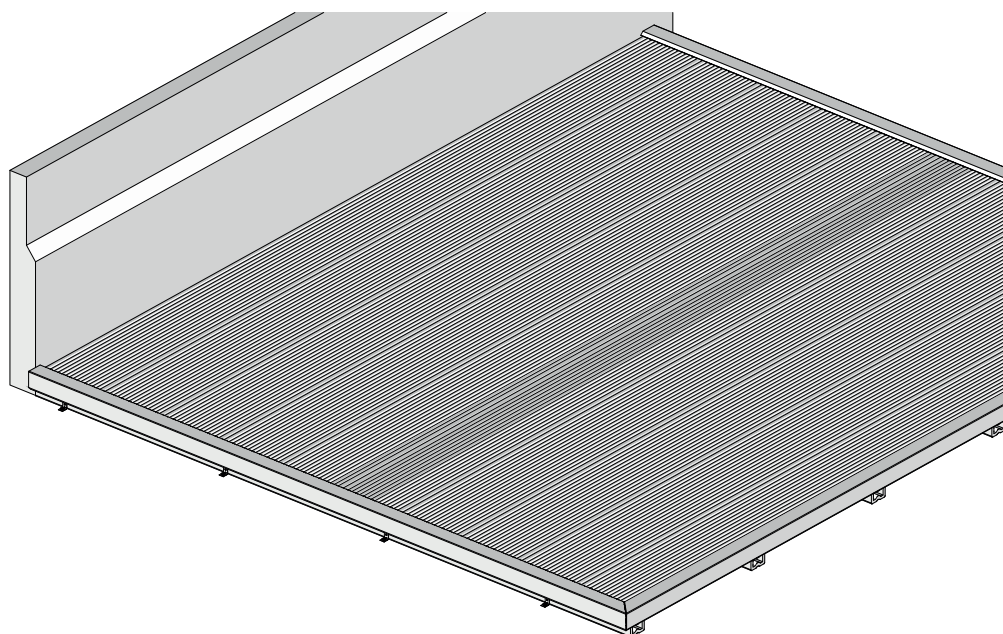
В серии **WOODVEX Select** и **Select colorite** есть возможность завершить настил стартовой(финишной) клипсой. Для этого необходимо разметить расстояние до края последней доски, закрепить клипсы на этом расстоянии, и защелкнуть в них доску так, как показано на рисунке.



Настил готов!

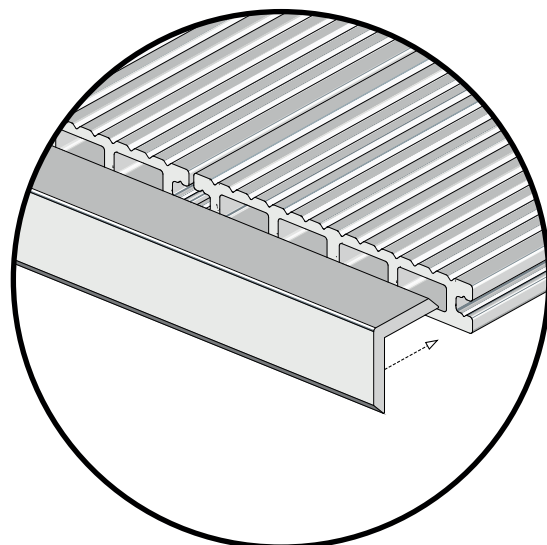
В классическом исполнении торцы настила закрываются декоративной L-планкой.

Она крепится к лаге либо террасной доске с помощью саморезов в предварительно просверленное отверстие. Размер отверстия должен быть на 1-1.5мм больше, чем диаметр самореза. При стыковке торцов L-планок предусмотрите компенсационный зазор между ними в размере 2мм на 1п.м L-планки.

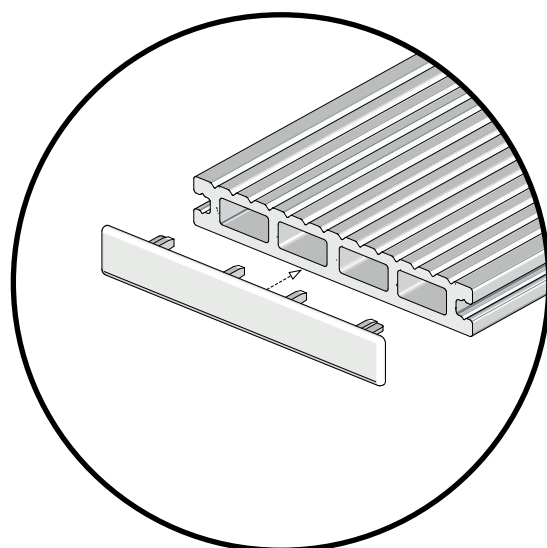


Аксессуары

L-планка для отделки торцов настила.
Крепится с помощью саморезов.



Торцевая заглушка для декорирования торцов доски. Защищает от попадания влаги внутрь доски. Проклеивается при монтаже.



T-планка для декорирования продольной стороны доски, вставляется в паз доски. Используется при продольном монтаже настила, а также на лестницах. Можно проклеить.

