

МАКСИМУМ ИННОВАЦИЙ



**HILST** LIFT

РЕГУЛИРУЕМЫЕ ОПОРЫ

2020

РЕГУЛИРУЕМЫЕ ОПОРЫ HILST LIFT – ОСНОВНОЙ ЭЛЕМЕНТ HILST DECK SYSTEM



HILST DECK SYSTEM

№1



#### АВТОМАТИЧЕСКИЙ КОРРЕКТОР УГЛА НАКЛОНА

Автокорректор угла наклона опоры позволяет автоматически компенсировать угол уклона кровель до 5 процентов, что упрощает и ускоряет процесс монтажа в несколько раз по сравнению с традиционными системами коррекции.



Компания HILST – один из лидеров в России по производству инновационных товаров для террас и эксплуатируемых кровель.

Регулируемые опоры HILST LIFT предназначены для организации ровного горизонтального настила при наклонном или разноуровневом основании.

Опоры изготовлены из стеклоармированного полипропилена и имеют высокие прочностные характеристики - выдерживают точечную нагрузку до 2000 кг на 1 опору.

Регулируемые опоры HILST LIFT разработаны опытными архитекторами и инженерами для быстрого монтажа надежных оснований под террасные настилы.

Наличие 20-ти различных преимуществ (часть из которых запатентованы) подтверждает их статус, как самых инновационных не только на российском рынке, но и за рубежом.

Регулируемые опоры HILST LIFT разработаны с учетом всех особенностей организации настила эксплуатируемой плоской кровли или уличной террасы.

- 1** РЕЗИНОВЫЕ РЕГУЛЯТОРЫ ЗАЗОРА ПЛИТКИ  
Не отламываются случайно, при необходимости легко срезать
- 2** СФЕРИЧЕСКАЯ ЧАСТЬ ВИНТА  
Шагрень для максимального сопротивления соскальзыванию
- 3** ФИКСАТОР-ОГРАНИЧИТЕЛЬ  
Препятствует случайному выкручиванию винта

- T2** ВЕРШИНА ОПОРЫ ПОД ПЛИТКУ  
Прорезиненная основа для снижения уровня ударного шума
- S3** ВИНТ  
Высота 60мм, усилен 8-ю ребрами жесткости
- M** УВЕЛИЧИТЕЛЬ  
Усилен 20-ю ребрами жесткости: 8 внутри + 12 снаружи
- B3** ОСНОВАНИЕ ОПОРЫ  
Увеличенный диаметр – 210 мм

- 4** ДРЕНАЖНЫЕ ОТВЕРСТИЯ  
Все замкнутые контуры имеют каналы отвода воды от опоры
- 5,6** РЕБРА ЖЕСТКОСТИ  
Основные, дополнительные и диаметральные ребра жесткости
- 7** ОТВЕРСТИЕ ДЛЯ ФИКСАЦИИ ОПОРЫ  
Наличие зенковки позволяет закрепить опору без риска расколоть



Регулируемые опоры HILST LIFT являются самыми безопасными для всех типов гидроизоляционных материалов.

## ЛУЧШИЕ ОПОРЫ ДЛЯ ЭКСПЛУАТИРУЕМОЙ КРОВЛИ

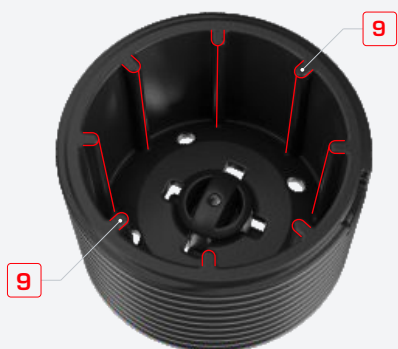
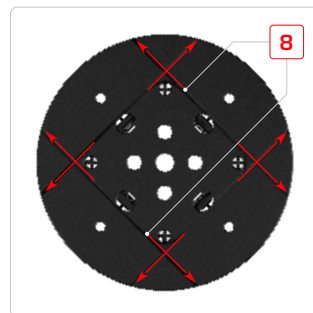
### ДОСТАТОЧНОЕ КОЛИЧЕСТВО ДРЕНАЖНЫХ ОТВЕРСТИЙ

В каждом замкнутом контуре опоры предусмотрено достаточное количество дренажных отверстий-каналов для отвода воды [4], что препятствует образованию ледяных наростов, смещению опор и возможному их разрыву в результате замерзания воды.



### ЭФФЕКТИВНАЯ СИСТЕМА ВОДООТВЕДЕНИЯ

Линии реза [8] являются дополнительными каналами для отвода воды из внутренних пространств опоры. HILST LIFT - единственная опора в мире, не имеющая мест скопления воды!



### УСИЛЕННЫЕ ВИНТЫ

Каждое винтовое соединение (винт), высотой более 65 мм, имеет по 8 дополнительных вертикальных ребер жесткости [9] для обеспечения максимальной прочности на изгиб и исключения срезания резьбы при высоких вертикальных нагрузках на опору.

### БЕЗОПАСНОСТЬ ГИДРОИЗОЛЯЦИИ

Безопасную установку регулируемых опор на мягкой кровле (битумная гидроизоляция, ПВХ или ТПО мембрана и тд.) обеспечивает скругленный торец основания [10], который не нарушит гидроизоляцию кровли.

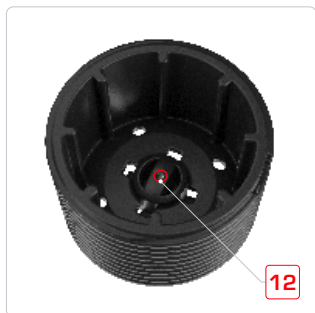


### ПЛАВНЫЙ РЕЗ ДЛЯ ЗАЩИТЫ ГИДРОИЗОЛЯЦИИ У ПАРАПЕТОВ

Плавные линии реза основания опоры [11], необходимые для ее установки у парапетов и в углах кровли, обеспечивают максимальную защиту самых сложных и ответственных мест гидроизоляционного слоя.

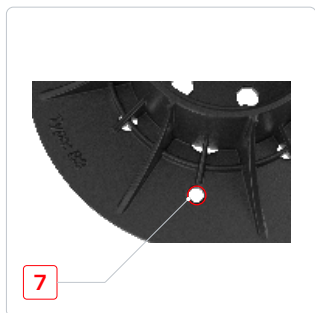


**БЕЗОПАСНОСТЬ И НАДЕЖНОСТЬ**



**СИСТЕМА ПОВЫШЕННЫХ ВЕТРОВЫХ НАГРУЗОК**

На крышах высотных зданий, в зонах высоких ветровых нагрузок или там, где есть риск «сдергивания» настила, возможна жесткая фиксация его при помощи саморезов через специальное отверстие [12].

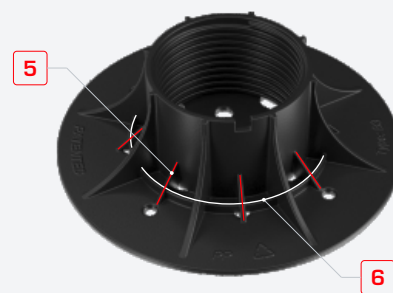


**ВОЗМОЖНОСТЬ ЖЕСТКОЙ ФИКСАЦИИ ОПОРЫ К ОСНОВАНИЮ**

При монтаже опор на бетонном основании предусмотрены отверстия с зенковкой [7] по ГОСТу, позволяющие максимально жестко и надежно зафиксировать опоры без риска их раскалывания.

**УСИЛЕННОЕ ОСНОВАНИЕ**

Для создания подсистем большой высоты, начиная с 65 мм, основание каждой опоры рассчитано на максимальные нагрузки и, кроме основных 8 ребер жесткости, имеет 8 дополнительных лучевых стоек [5], а также дополнительное диаметральное ребро жесткости [6].



**ОГРАНИЧИТЕЛЬ СЛУЧАЙНОГО ВЫКРУЧИВАНИЯ ВИНТА**

Для предотвращения случайного полного выкручивания винта из основания и, как следствие, потери прочности и устойчивости, в каждой опоре предусмотрены специальные фиксаторы [3].



**ФИКСАТОР ВЕРШИНЫ ОПОРЫ ПАРАЛЛЕЛЬНО ОСНОВАНИЮ**

При необходимости зафиксировать вершину опоры строго параллельно с основанием, когда корректировка угла не требуется, используется специальный фиксатор [13].

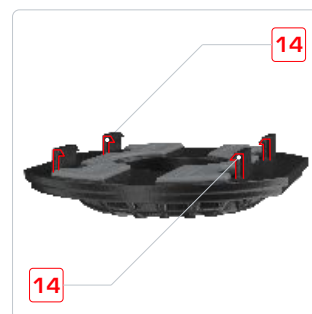




## УДОБНЫЙ МОНТАЖ ПЛИТКИ И ЛАГ

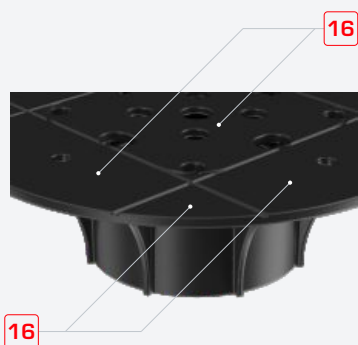
### ВЕРШИНА ДЛЯ АЛЮМИНИЕВОЙ ЛАГИ С ЗАЦЕПАМИ

Вершина для алюминиевой лаги HILST JOIST PRO имеет 4 зацепа [14], которые обеспечивают максимально надежную фиксацию двух лаг при их продольной стыковке. Каждая лага держится двумя отдельными зацепами.



### СИСТЕМА ANTI-NOISE ДЛЯ АЛЮМИНИЕВОЙ ЛАГИ

Вершина имеет резиновую поверхность [15], которая позволяет гасить вибрации в широком частотном диапазоне, проходящие через разные среды (материалы): террасная доска/алюминиевая лага/резина/пластик.



### СПЕЦИАЛЬНАЯ СИСТЕМА ПРОТИВ СОСКАЛЬЗЫВАНИЯ

Основание опоры HILST LIFT выполнено со специальным рисунком (шагренью) [16], который создает максимальное сопротивление скольжению опоры на любом типе поверхности, в т.ч. на гидроизоляционном слое, при высоких нагрузках и больших углах наклона.

### КОМПЕНСАЦИОННЫЕ ОТВЕРСТИЯ

Вершина для любых типов лаг выполнена с овальными отверстиями [17], которые компенсируют движение лаг, тем самым снижают вероятность смещения или заламывания регулируемой опоры HILST LIFT.



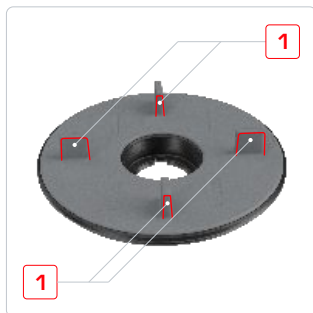
### УНИВЕРСАЛЬНОСТЬ И ПРОЧНОСТЬ ВЕРШИНЫ

Для низких лаг высотой до 20 мм предусмотрена возможность отломить излишнюю высоту фиксатора [18]. Для надежной фиксации соединения лага-опора предусмотрены 4 ребра жесткости [19].





**УДОБНЫЙ МОНТАЖ ПЛИТКИ И ЛАГ**



**РЕЗИНОВЫЕ РЕГУЛЯТОРЫ ЗАЗОРА ПЛИТКИ**

Резиновые ограничители [1] для выставления зазоров между плитками исключают риск их случайного отламывания, при этом в случае необходимости укладки плитки на всю поверхность, они легко срезаются.



**БОЛЬШОЙ ДИАМЕТР И ДОПОЛНИТЕЛЬНЫЕ РЕБРА ЖЕСТКОСТИ**

Вершина усилена лучевыми [20] и диаметрными [21] ребрами жесткости. Имеет увеличенную площадь поверхности за счет диаметра 150 мм, большего контакта плитка – вершина.

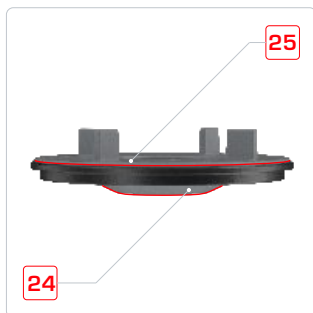
**ВЫСОКИЙ УСИЛЕННЫЙ УВЕЛИЧИТЕЛЬ**

Мы разработали такие увеличители, которые необходимы для создания высоких террас. Каждая их деталь, для повышения максимальной прочности на изгиб и сжатие, усилена не только внешними ребрами жесткости, но и дополнительными внутренними [22].



**ЗАЩИТА ОТ ВЕРТИКАЛЬНОГО СМЕЩЕНИЯ УГЛОВ ПЛИТКИ**

Прорезиненная нижняя поверхность вершины для плитки [23] в сцеплении со сферической частью винта, имеющей специально подготовленную шероховатую поверхность, в комплексе создают максимальное сопротивление скольжению, обеспечивающее надежную защиту от вертикального смещения углов плитки при высоких точечных нагрузках.



**СИСТЕМА ANTI-NOISE ДЛЯ ПЛИТКИ**

Двойная система виброзащиты и звукоизоляции: прорезиненная нижняя [24] и верхняя [25] поверхность вершины надежно гасят все колебания поверхности. Вибрационные и звуковые волны, проходя через систему резина/пластик/резина/пластик, практически полностью затухают, достигая поверхности кровли, что позволяет размещать на таких поверхностях промышленное оборудование.

Регулируемые опоры HILST LIFT комплектуются не только вершинами под плитку и алюминиевую лагу, но и универсальными вершинами, пригодными для всех типов настилов.

Начиная с HL5 комплектация опор осуществляется с использованием базовых HL3 или HL4 и определенного количества увеличителей M.



**HL1**

35-50 мм

**HL2**

50-75 мм

**HL3**

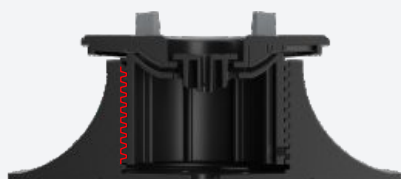
70-120 мм

**HL4**

115-155 мм

**HL5**

155-250 мм



## МАКСИМАЛЬНАЯ ПРОЧНОСТЬ НА СЖАТИЕ

Для повышения прочности системы винт+основание, все резьбовые соединения опор HILST LIFT имеют минимально возможный допуск, что дает высокую прочность винтовых деталей от срезания.



**HL6**

195-300 мм

**HL7**

235-385 мм

**HL8**

285-430 мм

**HL9**

335-485 мм

**HL10**

385-530 мм

РЕГУЛИРУЕМЫЕ ОПОРЫ **HILST LIFT** – ОСНОВНОЙ ЭЛЕМЕНТ HILST PANEL SYSTEM

HILST LIFT - единственные опоры в России, которые имеют самый полный Альбом технических решений (материалы для проектирования и монтажа).



№1

HILST PANEL SYSTEM

**КЛЮЧ ДЛЯ КОРРЕКТИРОВКИ ВЫСОТЫ ОПОРЫ**

С опорами HILST LIFT для обеспечения точной регулировки уклонов террасы из плитки нет необходимости разбирать весь настил или его часть, для этого используется специально разработанный ключ Г-образной формы HILST LIFT.

Опоры HILST LIFT self-leveling с автокорректором угла наклона, позволяют автоматически компенсировать угол уклона кровель до 5%, что упрощает и ускоряет процесс монтажа.

Специальная программа расчета позволяет быстро рассчитать необходимое количество опор для требуемой площади и укажет куда какие опоры установить.

Опоры HILST LIFT идеально сочетаются со всеми изделиями линейки HILST. Только комплексное их применение может гарантировать надежность подсистемы настила.

Благодаря ряду инновационных решений, обеспечивающих повышенные прочностные характеристики опор HILST LIFT, высота подъема настила может достигать 530 мм.

МАКСИМУМ ИННОВАЦИЙ

**HILST** LIFT



ЛУЧШЕЕ ДОЛЖНО БЫТЬ У ВАС!  
[www.hilst.ru](http://www.hilst.ru) +7 (495) 989-40-46 [info@hilst.ru](mailto:info@hilst.ru)